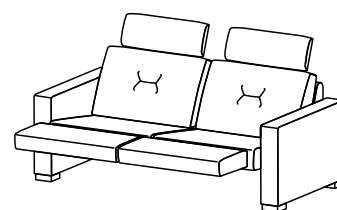
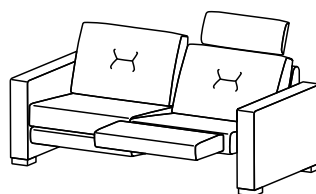
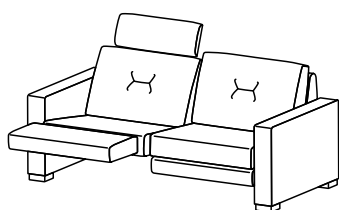
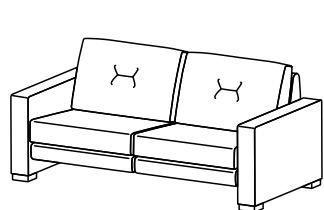


2378 TAVI

Bedienungs- und Montageanleitung

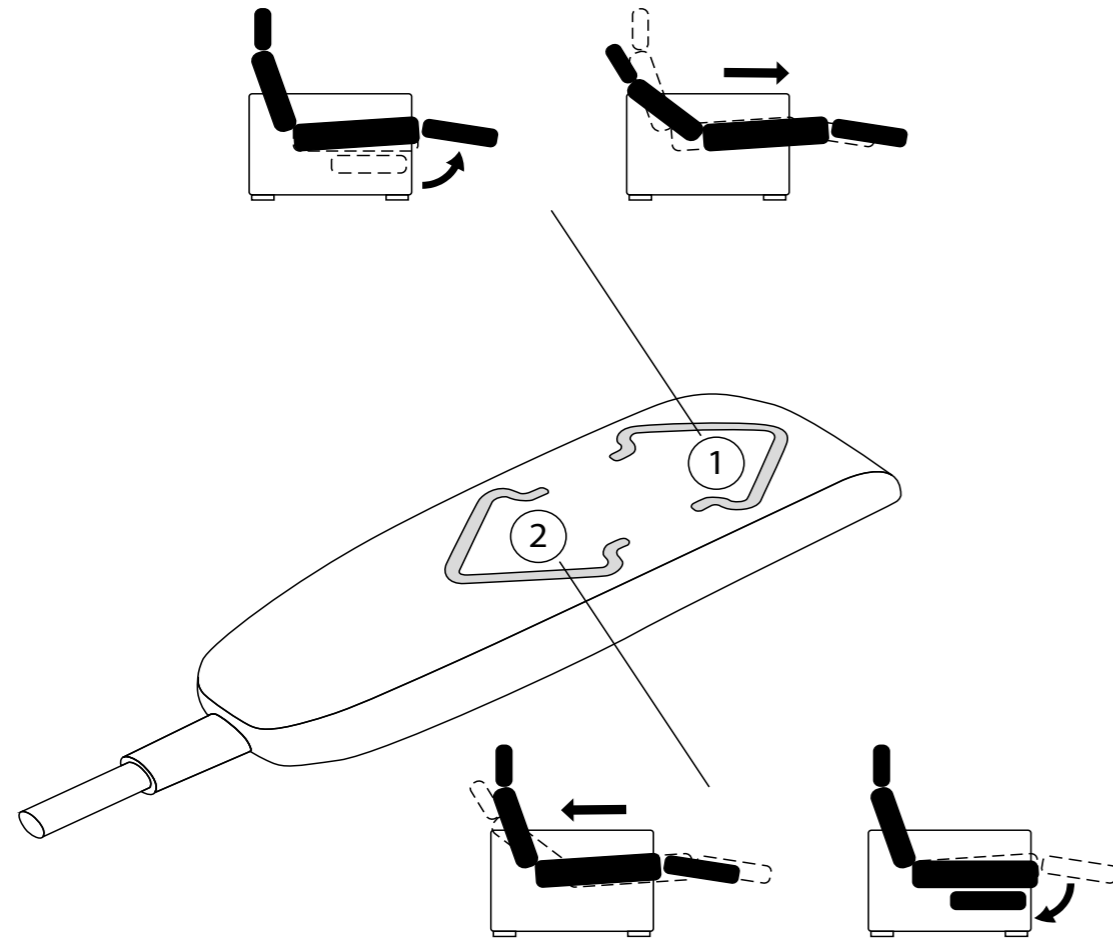
10/2023



2378 TAVI

Bedienungsanleitung

Belegung des Handtasters (nur für elektrische Ausführung)



Beim ersten anhaltenden Drücken der Taste 1 fährt das Fussteil aus und die Sitzeinheit fährt in die TV-Position. Sobald die Taste 1 wieder gedrückt wird, fährt das Sofa weiter in die Schlafposition. Dabei wird der Sitz weiter nach vorne ausgefahren und der Rücken abgesenkt.

Um die Sitzeinheit wieder in die ursprüngliche Position zurückzufahren, halten Sie die Taste 2 gedrückt.

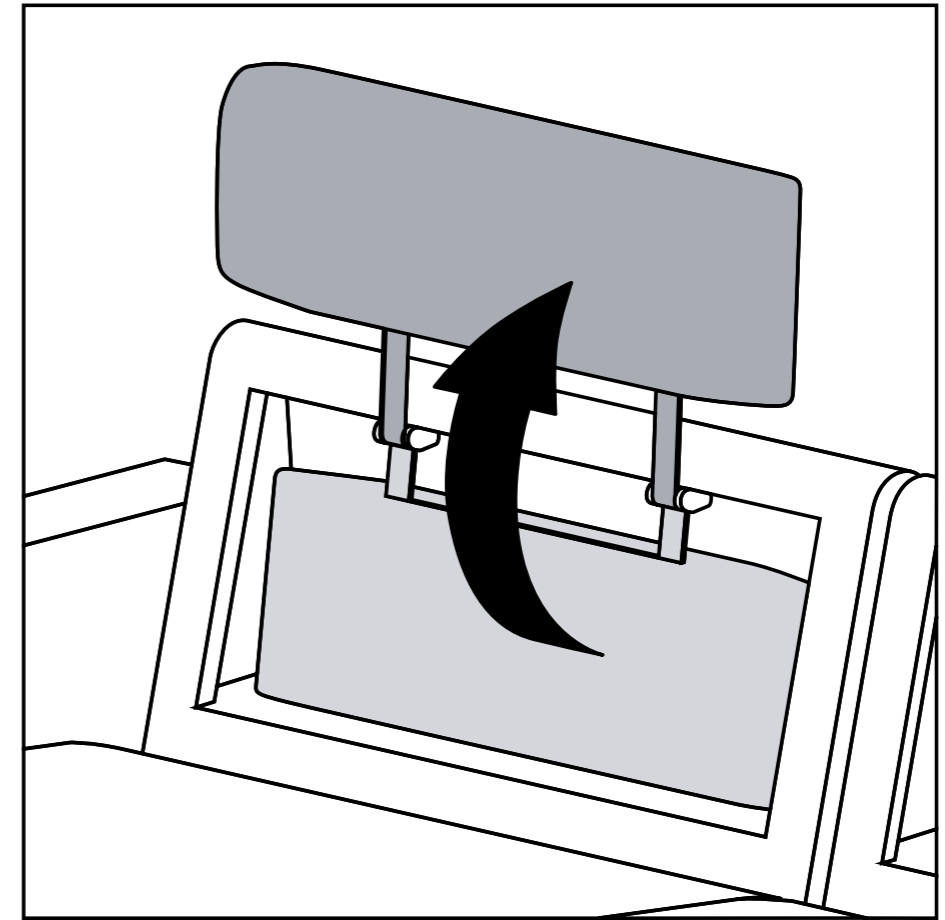
Hinweis:

Die Tasten 1 und 2 müssen während des gesamten elektrischen Verstellvorgang dauerhaft gedrückt werden.

2378 TAVI

Bedienungsanleitung

Kopfstütze



Sofern bei Ihrem Sofa eine Kopfstütze im Lieferumfang enthalten ist, befindet sich diese hinter dem Rückenkissen und kann manuell ausgeklappt werden. Die Position des Kopfstützenkissens kann durch vertikales Verschieben angepasst werden.

2378 TAVI

Bedienungsanleitung

Bestimmungsgemässe Verwendung

Ersatzteile / Zubehör

Die Ersatzteile und das Zubehör sind mit den Eigenschaften unseres Sofas abgestimmt und auf Funktion und Sicherheit getestet. Wir empfehlen, dass Sie originale Ersatzteile und originales Zubehör ausschliesslich über uns beziehen. Auf diese Weise kann eine lange Lebensdauer des Sofas sicherstellt werden.

Hinweis:

Die Verwendung von nicht passgenauen oder qualitativ minderwertigen Ersatzteilen und Zubehör kann zu Schäden an Ihrem Sofa führen, die nicht im Rahmen der Garantie oder Gewährleistung gedeckt sind.

Sicherheitshinweise

- Das Funktionssofa darf von Kindern sowie Personen mit verringerten physischen und sensorischen oder mentalen Fähigkeiten und/oder mangelndem Wissen benutzt werden, wenn sie beaufsichtigt werden oder bezüglich des sicheren Gebrauchs des Sofas unterwiesen wurden und die daraus resultierenden Gefahren verstanden haben.
- Kinder dürfen nicht mit dem Sofa spielen.
- Beim Betreiben der Verstellfunktionen ist darauf zu achten, dass keine Personen, Körperteile, Gegenstände oder Tiere eingeklemmt werden. Vergewissern Sie sich vor dem Betreiben, dass die Flächen unter dem Sitz frei sind.

Sachgemässer Gebrauch

- Zum Betreiben des Funktionssofas nur das im Lieferumfang enthaltene Netzteil verwenden.
- Das Funktionssofa darf nicht an der aufgeklappten Beinauflage hochgehoben werden.
- Die Bauteile des Rückens und der Beinauflage sind nicht als Sitzfläche geeignet. Maximale Belastung 15 kg.
- Das Funktionssofa ist nicht für den Gebrauch in Feuchträumen oder in Aussenbereichen geeignet.
- Die Verstellfunktion ist nicht für den Dauerbetrieb (ununterbrochene motorische Bewegungen) geeignet.
- Die elektrischen Zuleitungen und das Netzteil dürfen keiner Quetsch-, Biege- oder Zugbeanspruchung ausgesetzt werden.
- Das Netzteil darf wegen möglicher Wärmentwicklung nicht durch Gegenstände oder Textilien (Vorhänge, Teppiche) abgedeckt werden. Brandgefahr!
- Bei Störungen, sichtbarer Beschädigung von Bauteilen, ungewohnter Geräusch-, Geruchs- oder Rauchentwicklung trennen Sie das Sofa unverzüglich vom Ladekabel und Netz. Nehmen Sie Kontakt mit unserem Kundendienst auf!
- Es darf keine Flüssigkeit in die elektrischen Bauteile gelangen. Stromschlag-Gefahr! Falls versehentlich Flüssigkeit auf Teile vergossen wurde, sofort den Netzstecker ziehen.

2378 TAVI

Bedienungsanleitung

- Versuchen Sie nicht, Störungen selbst zu beheben.
- Reparaturen dürfen nur vom Kundendienst oder einem autorisierten Fachbetrieb durchgeführt werden. Umbau und Veränderungen von originalen Bauteilen und originalen elektrischen Teilen sind nicht gestattet.

Funktionshinweise Netzteil

Die LED-Anzeige zeigt an, ob das Netzteil am Strom angeschlossen ist. Leuchtet die Anzeige, so steht das Netzteil unter Spannung.



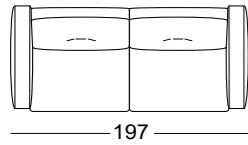
Dank dem integrierten Selbstschutz-Mechanismus wird die Elektronik des Sofas bei Überlastung (permanente Betätigung der Funktionen) ausgeschaltet und es stoppt in der gegenwärtigen Position. Nach einigen Sekunden ist das Sofa wieder funktionsfähig und reagiert auf Schaltbefehle.

2378 TAVI

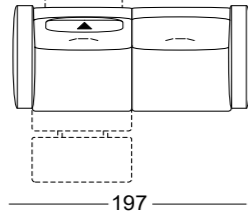
Bedienungsanleitung

Typenübersicht Funktionssofa

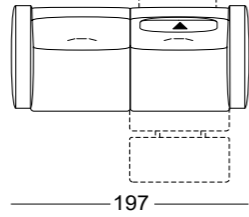
Typ 270
2er Sofa breit



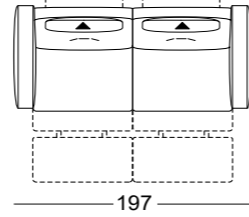
Typ 275
2er Sofa breit
li. elektrisch verstellbar



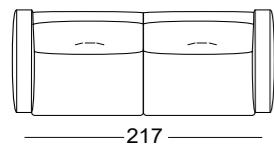
Typ 276
2er Sofa breit
re. elektrisch verstellbar



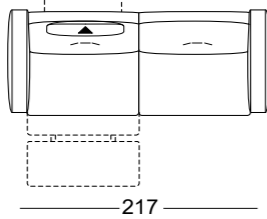
Typ 277
2er Sofa breit
li. + re. elektrisch verstellbar



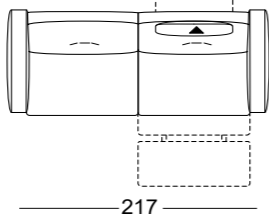
Typ 330
3er Sofa



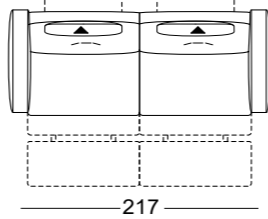
Typ 335
3er Sofa
li. elektrisch verstellbar



Typ 336
3er Sofa
re. elektrisch verstellbar



Typ 337
3er Sofa
li. + re. elektrisch verstellbar



Daten

Gewicht: 117 bis 170 kg
Leistungsdaten: 230V/50Hz
Anschlussart: Eurostecker
Nutzgewicht pro Sitz: 110 kg
Belastung Beinauflage: max. 15kg

Kundendienst

Für Fragen steht Ihnen Ihr Fachhändler oder unser Kundendienst gerne zur Verfügung.

Telefon: +41 56 265 88 88
Email: kundendienst@weibelweibel.ch

2378 TAVI

Montageanleitung

Montage

Benötigtes Werkzeug:

Ratsche oder Akku-Schrauber mit Steckschlüssel SW 13.



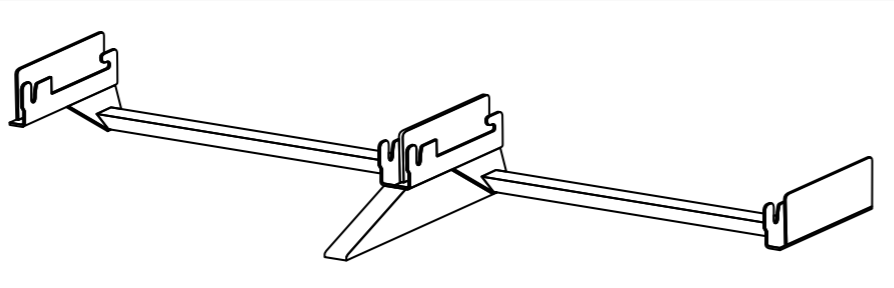
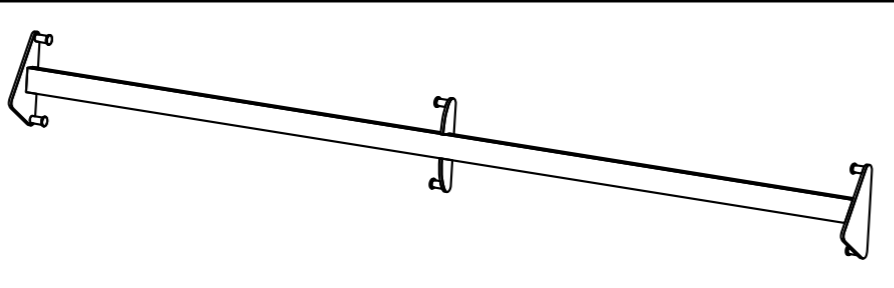
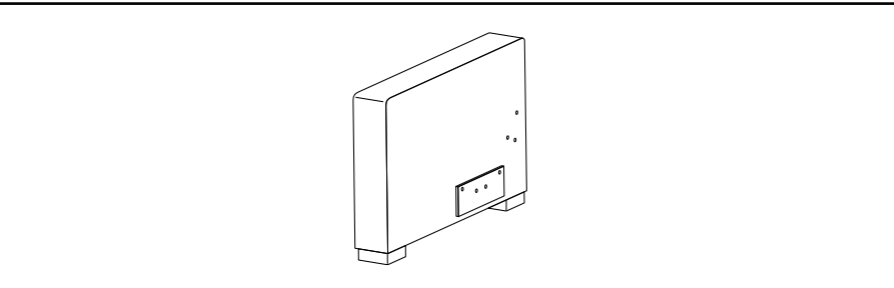
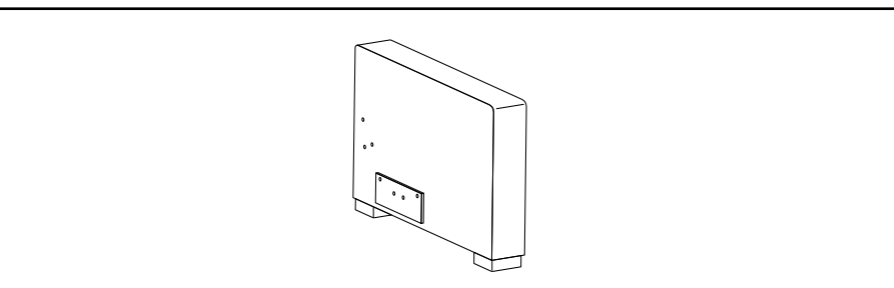
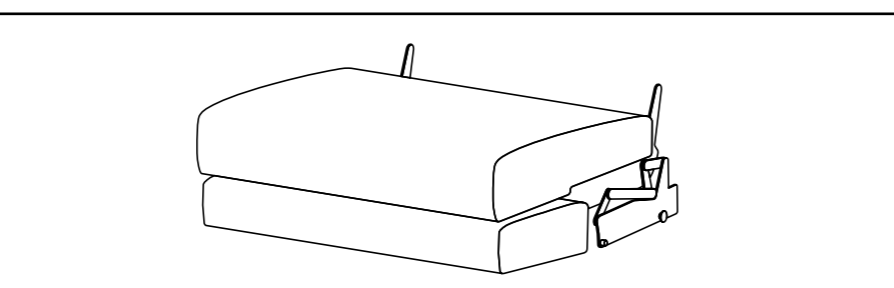
Hinweis:

Für die Montage des Sofas werden **zwei Personen** benötigt.

2378 TAVI

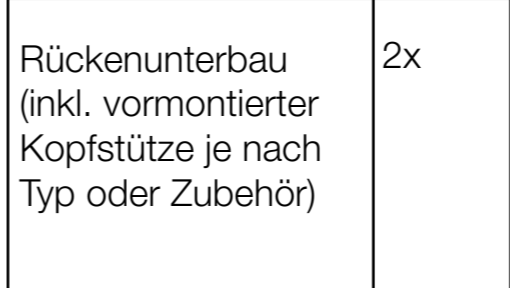

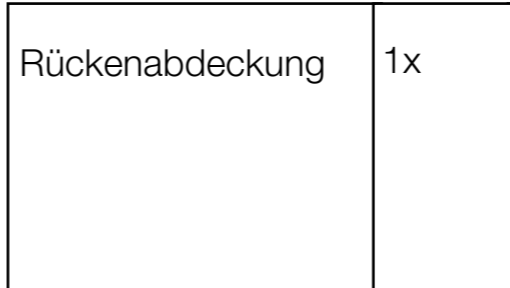
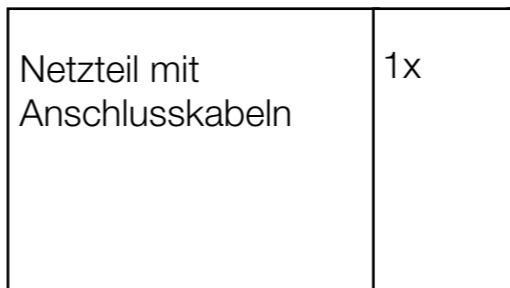
Montageanleitung

Im Lieferumfang enthalten sind folgende Bauteile:

Sitztraverse	1x	
Rückentraverse	1x	
Armteil links mit 7 Schrauben M8 x 35 vormontiert	1x	
Armteil rechts mit 7 Schrauben M8 x 35 vormontiert	1x	
Sitzeinheit elektrisch verstellbar oder ohne Verstellfunktion	2x	

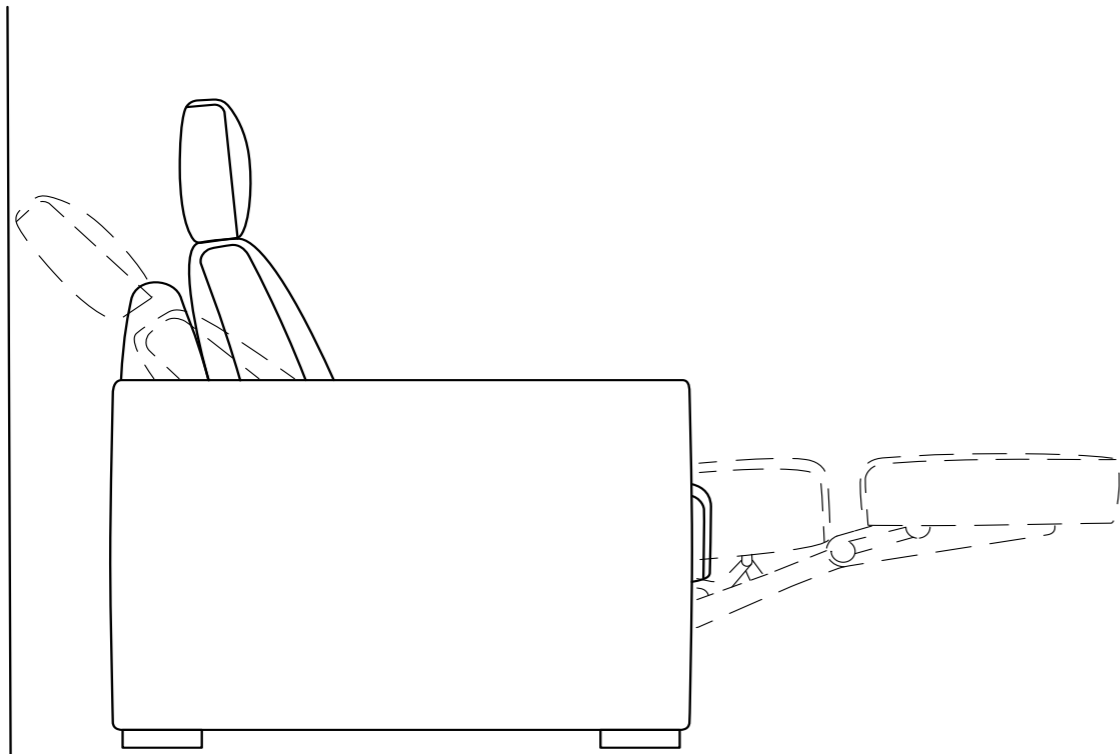
2378 TAVI

Montageanleitung

Rückenunterbau (inkl. vormontierter Kopfstütze je nach Typ oder Zubehör)	2x	
Rückenkissen	2x	
Rückenabdeckung	1x	
Netzteil mit Anschlusskabeln	1x	
Gleiter	8x Ø 50 6x Ø 30	Filz- und Kunststoffgleiter zum Austausch und Ersatz

Prüfen Sie die Bauteile des Sofas vor dem Zusammenbau auf Vollständigkeit oder Beschädigung.

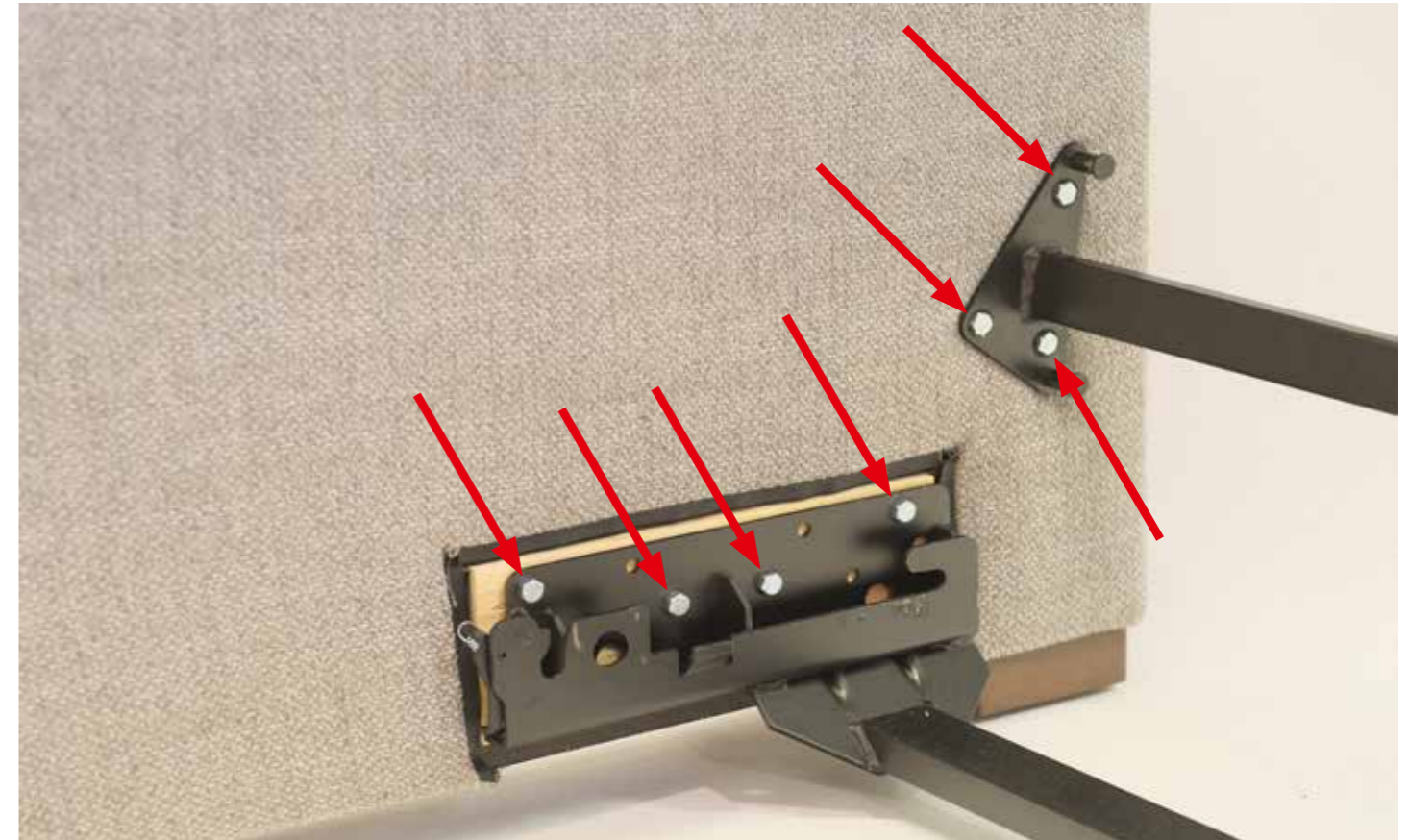
Vorbereitung vor Inbetriebnahme



— 25 —

Bitte beachten Sie, dass hinter dem Sofa ein Mindestabstand von 25 cm zu Gegenständen oder Wänden einzuhalten ist, um Fehlfunktionen und Schäden am Sofa oder an Einrichtungsgegenständen zu vermeiden.

1. Montage der Sitz- und Rückentraverse



Das linke Armteil im Raum positionieren und die sieben Sechskantschrauben aus dem Armteil entfernen.

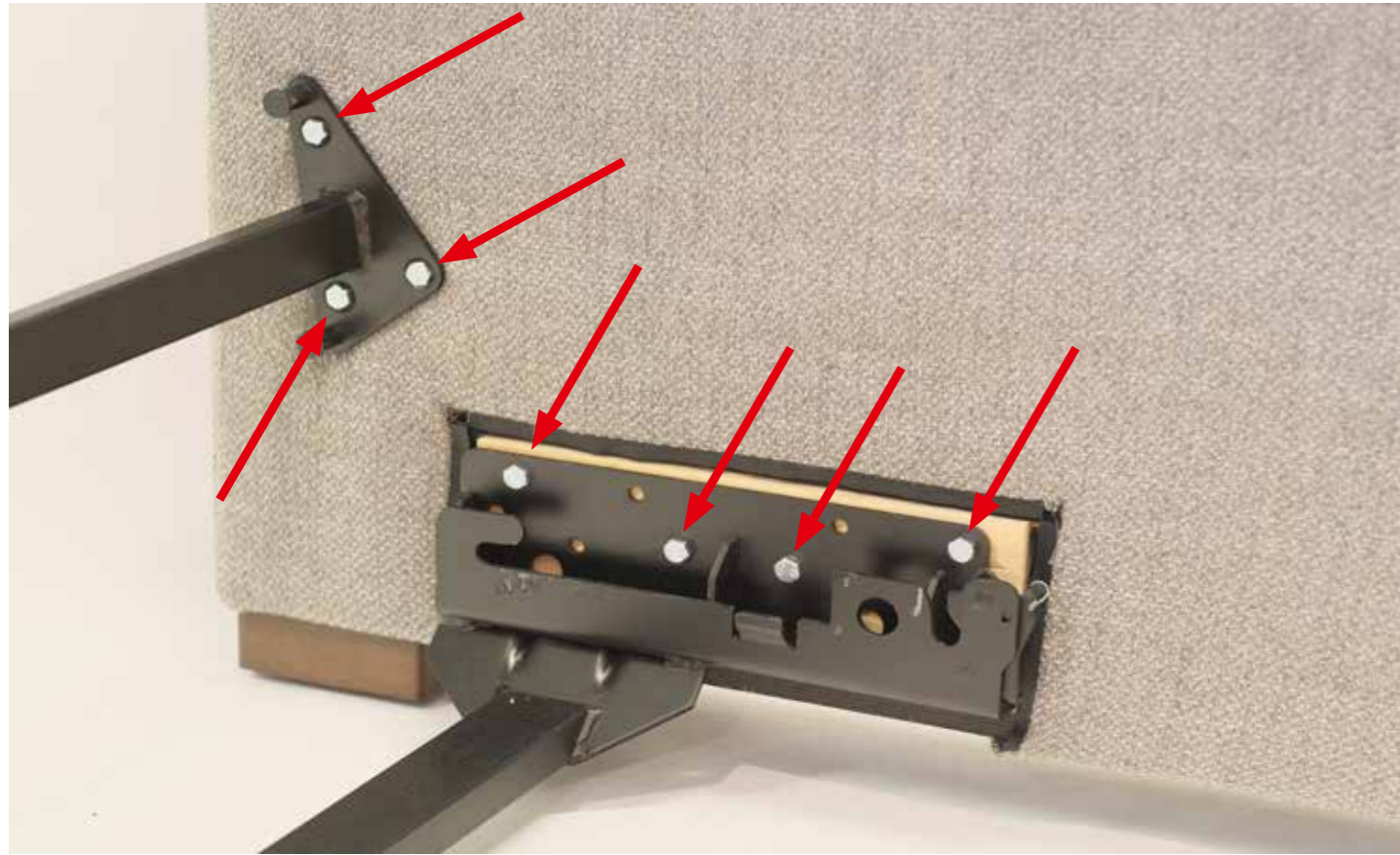
Die Sitztraverse am linken Armteil so positionieren, dass der Mittelfuss nach vorne ausgerichtet ist. Danach die Sitztraverse mit vier Sechskantschrauben anbringen.

Als nächstes die Rückentraverse am Armteil ausrichten und mit drei Sechskantschrauben befestigen.

2378 TAVI

Montageanleitung

2. Montage der Sitz- und Rückentaverse



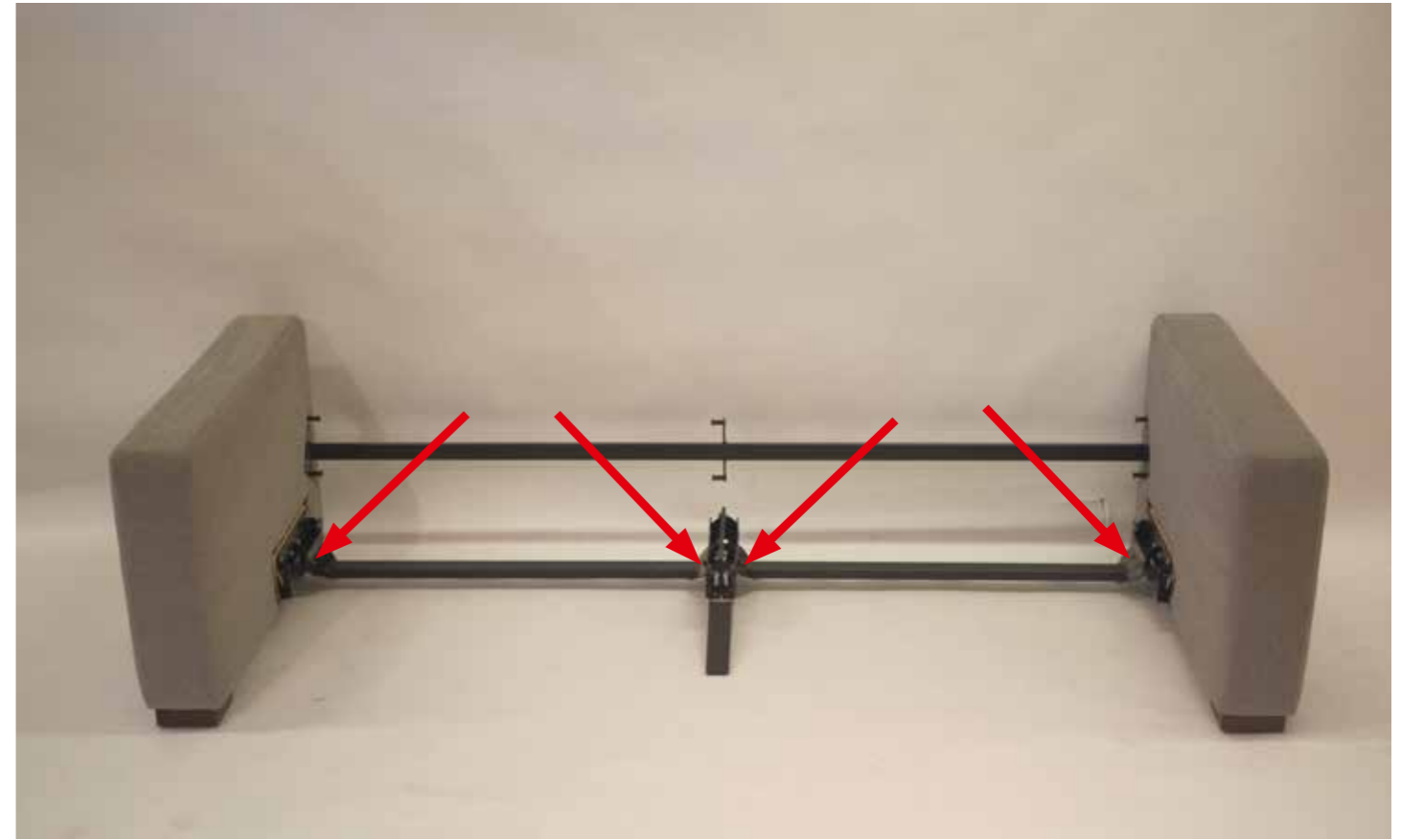
Die sieben Sechskantschrauben aus dem rechten Armteil entfernen.

Sitz- und Rückentaverse am Armteil positionieren und mit den Sechskantschrauben befestigen.

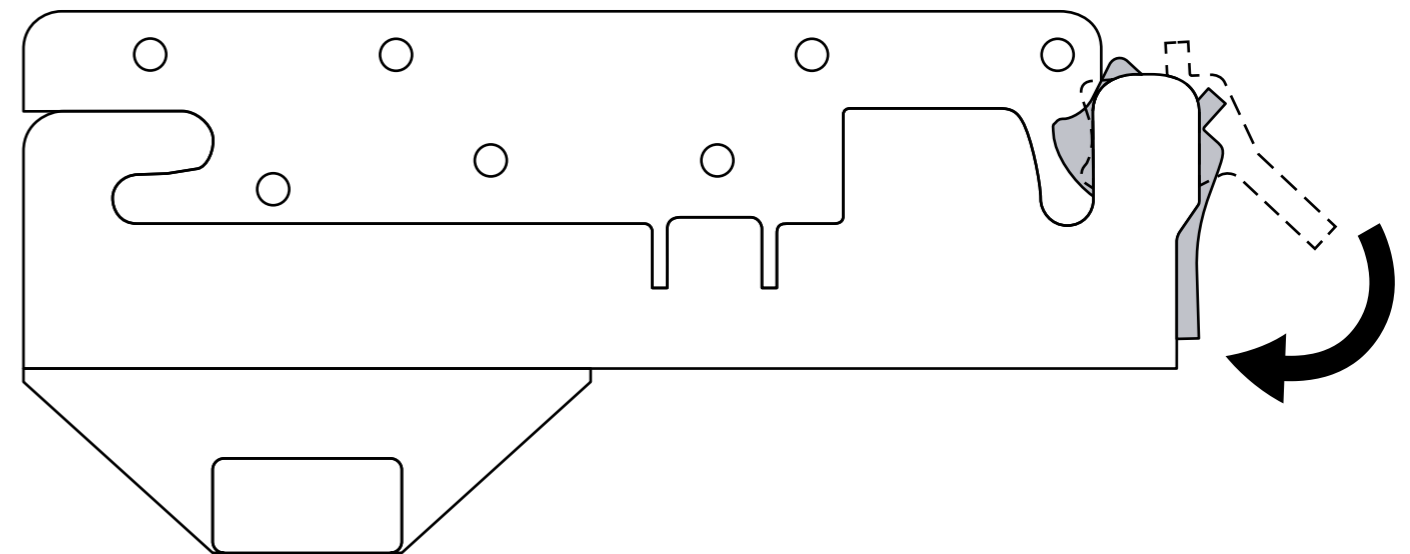
2378 TAVI

Montageanleitung

3. Sitztraverse bereitstellen



Vergewissern Sie sich vor der Montage der Sitzeinheiten, dass die vier Auslösehebel an den Führungsschienen der Sitztraverse nach unten geklappt sind (siehe Abbildung).



2378 TAVI

Montageanleitung

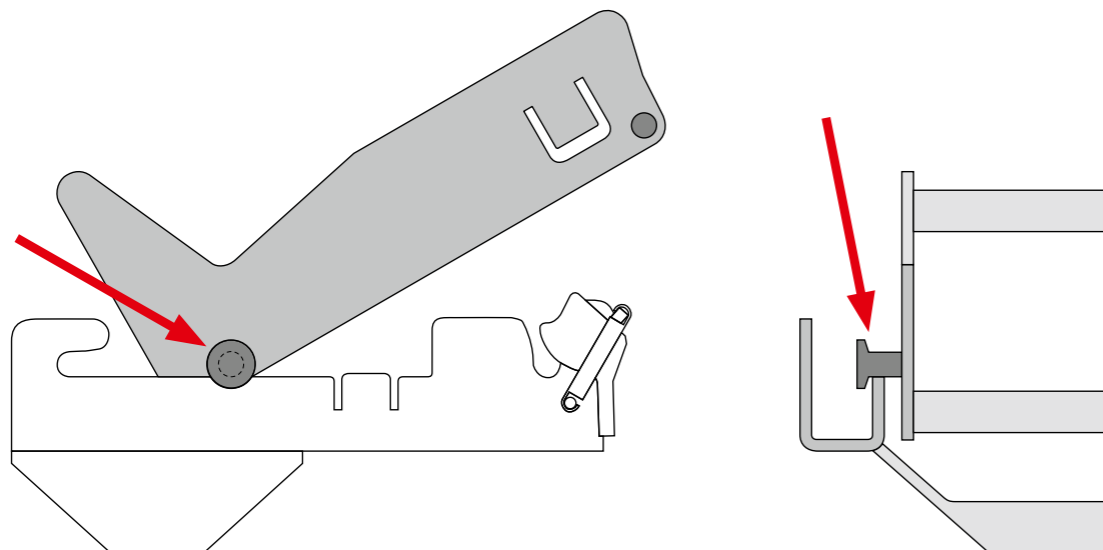
4. Montage Sitzeinheit



Die erste Sitzeinheit ist durch **zwei Personen** in den Führungsschienen der Sitztraverse zu positionieren. Die beiden Bundbolzen müssen dabei in den beiden Führungsschienen aufliegen (siehe Abbildung), die Sitzeinheit wird dabei vorne noch angehoben.

Hinweis:

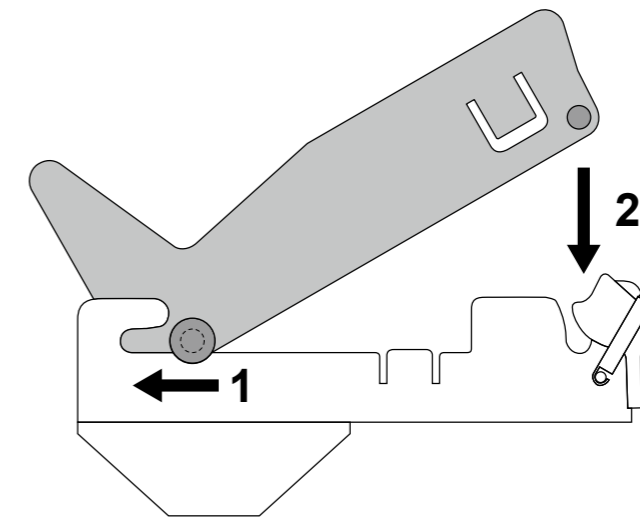
Je nach Typ (siehe Übersicht Seite 5) wird eine feste oder elektrisch verstellbare Sitzeinheit montiert. Beide Sitzeinheiten werden identisch auf die Sitztraverse montiert.



2378 TAVI

Montageanleitung

5. Montage Sitzeinheit



Die Sitzeinheit in den Führungsschienen bis zum Anschlag nach hinten schieben (1). Danach die Sitzeinheit vorne absenken, bis der vordere Bolzen hörbar einrastet (2). Die Schritte 5 und 6 für die zweite Sitzeinheit wiederholen.

6. Handtaster (nur für elektrische Ausführungen)

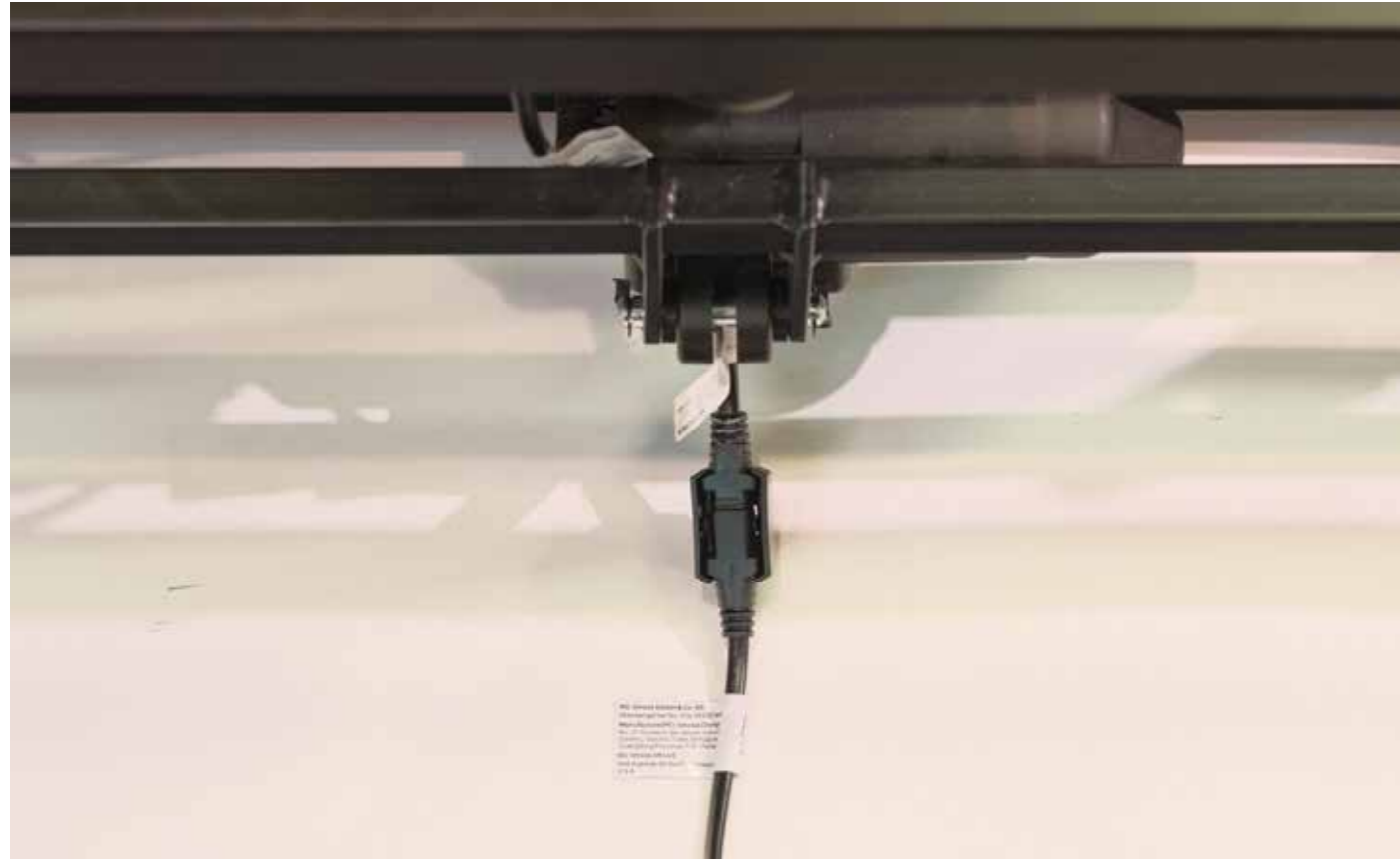


Die jeweiligen Handtaster von den Sitzeinheiten lösen und auf die Sitze legen. Beim Verlegen der Kabel beachten, dass es beim Bedienen der elektrischen Verstellung zu keinen Klemm- oder Quetschstellen kommen kann.

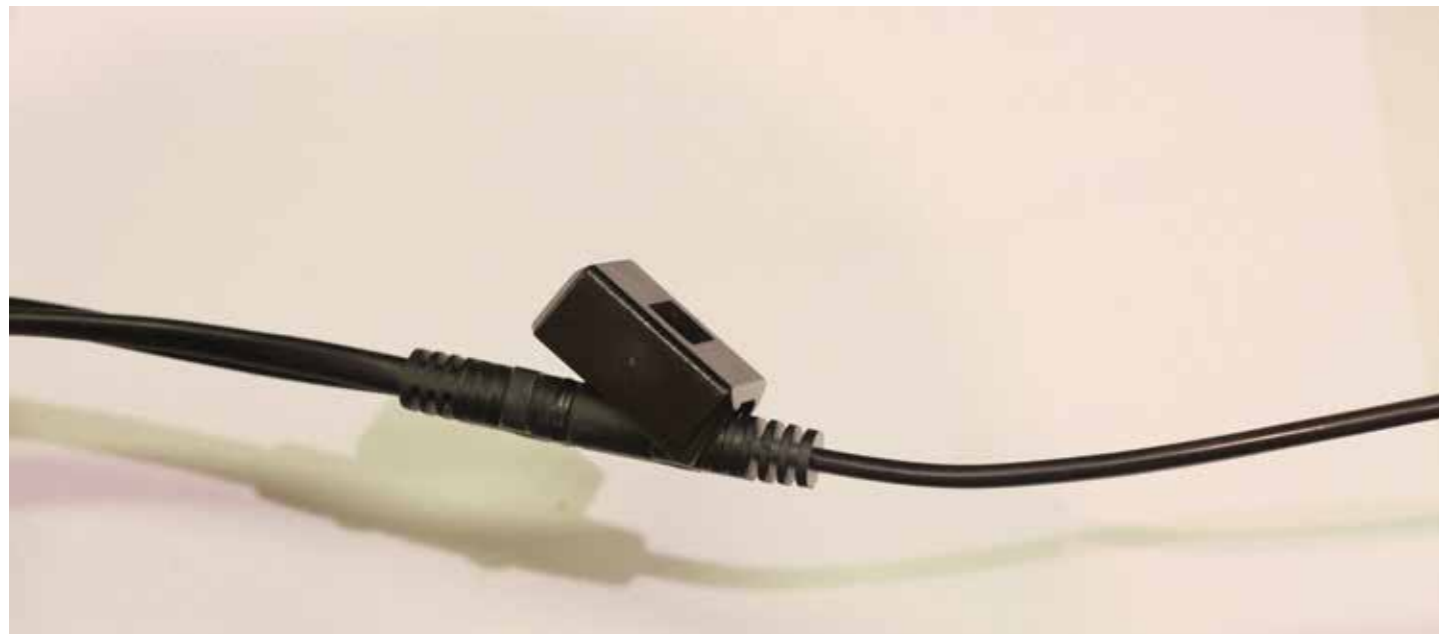
2378 TAVI

Montageanleitung

7. Netzkabel verbinden (nur elektrische Ausführungen)



Die Motorenanschlüsse mit den mitgelieferten Netzteilkabeln verbinden.



Die Steckverbindungen mit der Schutzkappe sichern. Das Netzteil noch nicht mit dem Stromnetz verbinden.

2378 TAVI

Montageanleitung

8. Montage Rückenunterbau



Den Rückenunterbau mit den Rastschienen auf die Aufnahmen an der Sitzeinheit aufstecken.

Hinweis:

Bei verstellbaren Sitzeinheiten wird immer ein Rückenunterbau mit Kopfstütze montiert, bei den festen Sitzeinheiten ist die Kopfstütze optional.

2378 TAVI

Montageanleitung

9. Montage Rückenunterbau



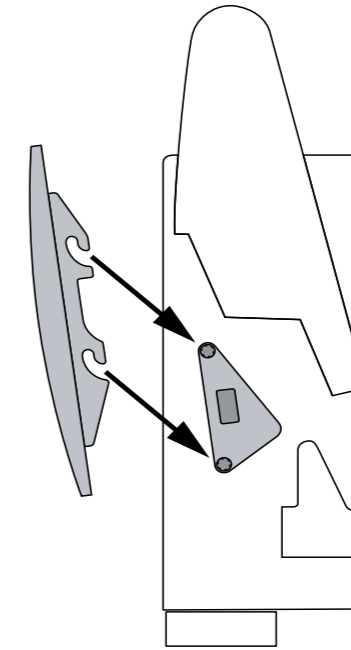
Den Rückenunterbau nach unten drücken, bis die beiden Rastschienen hörbar einrasten.

Beide Rückenunterbauten werden auf dieselbe Weise montiert.

2378 TAVI

Montageanleitung

10. Montage Rückenspannteil



Das Rückenspannteil mit den Einhängenhaken in die Rückentraverse einhängen.

11. Inbetriebnahme



Das Netzteil mit dem Stromnetz verbinden und die Funktion des Sofas prüfen.

2378 TAVI

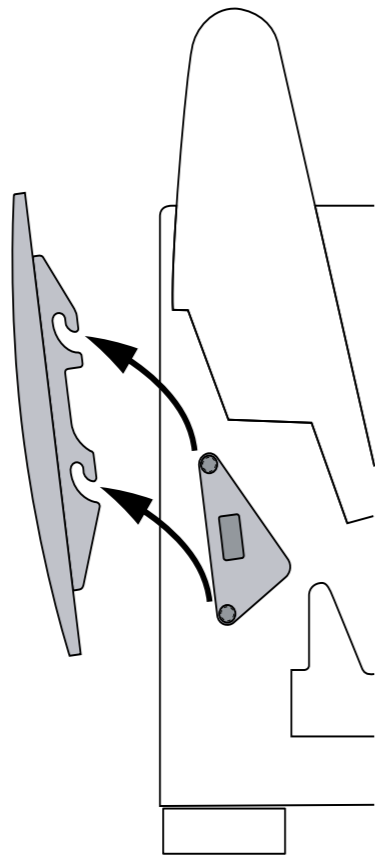
Montageanleitung

Demontage

Vor der Demontage:

- Verstellbare Sitzeinheit komplett einfahren und in Sitzposition bringen
- Kopfstützen einklappen
- Netzteil vom Stromnetz trennen

1. Demontage Rückenspannteil

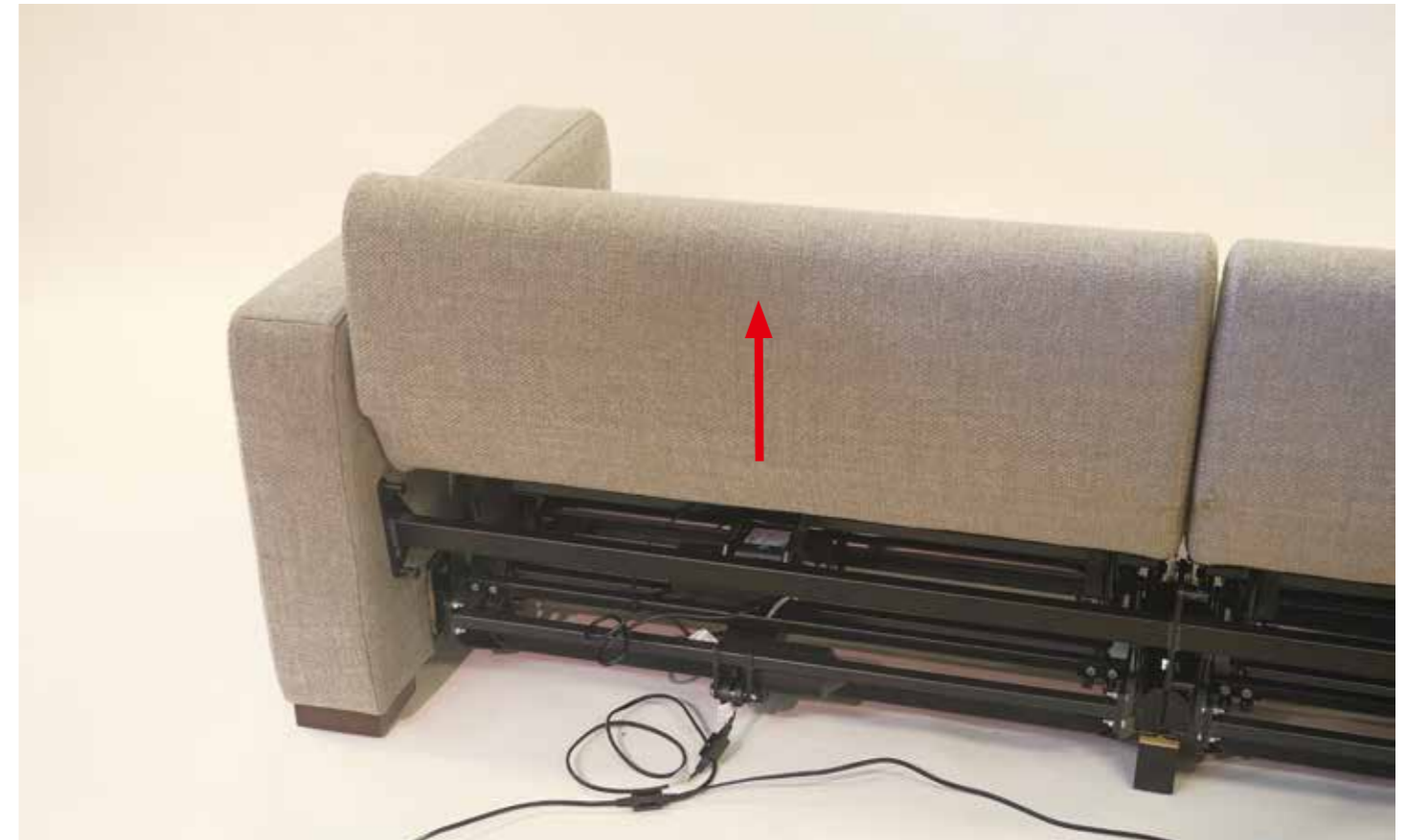


Das Rückenspannteil nach oben aus der Rückentraverse herausheben.

2378 TAVI

Montageanleitung

2. Demontage Rückenspannteil



Den Rückenunterbau kurz nach oben ziehen, um ihn aus der Verklammerung zu lösen.

2378 TAVI

Montageanleitung

3. Demontage Sitzeinheit

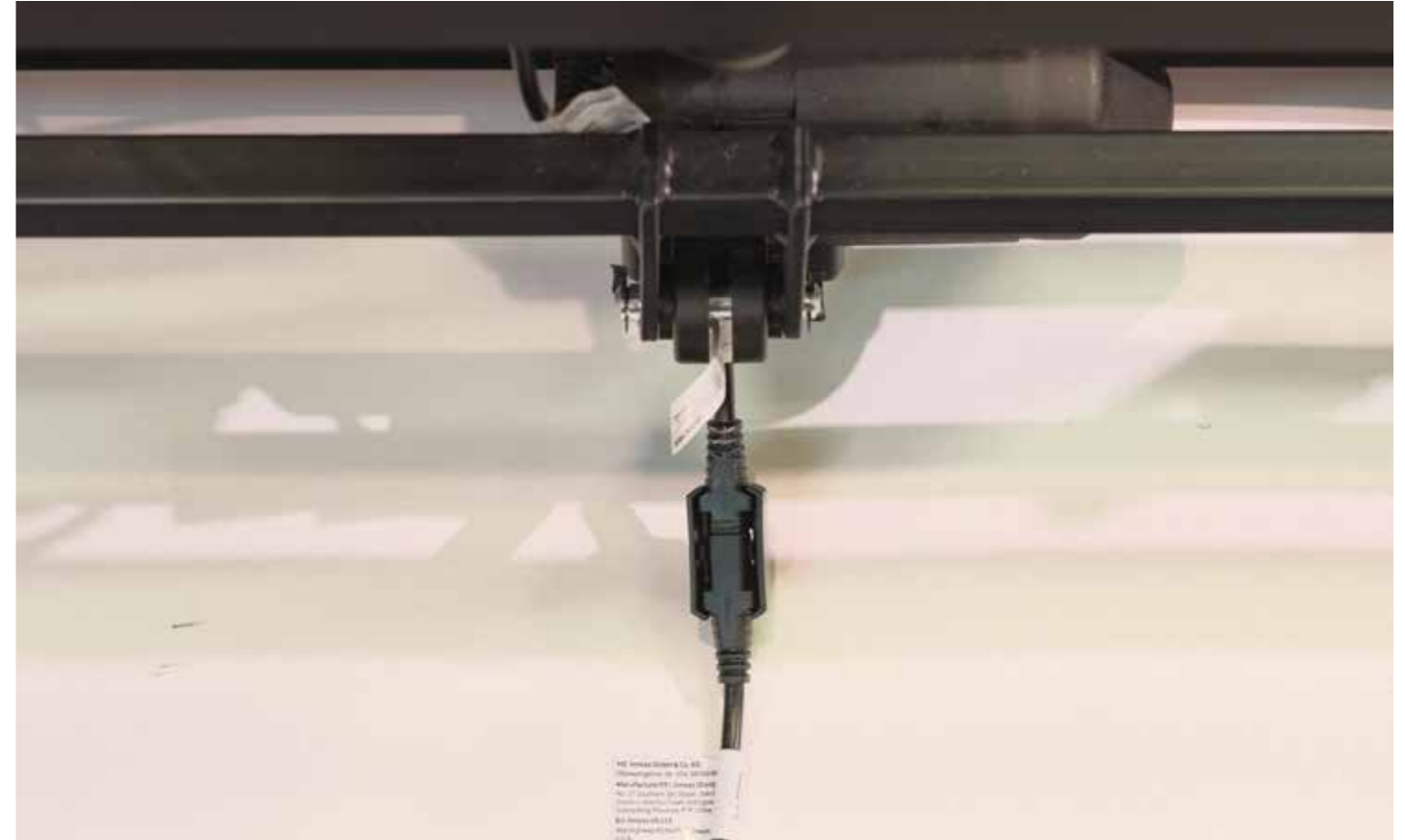


Die Lasche an den Rastbeschlägen auf beiden Seiten des Rückenunterbaus nach aussen drücken, um den Rasthaken zu lösen. Danach kann der Rückenunterbau aus den Rastschienen herausgehoben werden.

2378 TAVI

Montageanleitung

4. Demontage Sitzeinheit

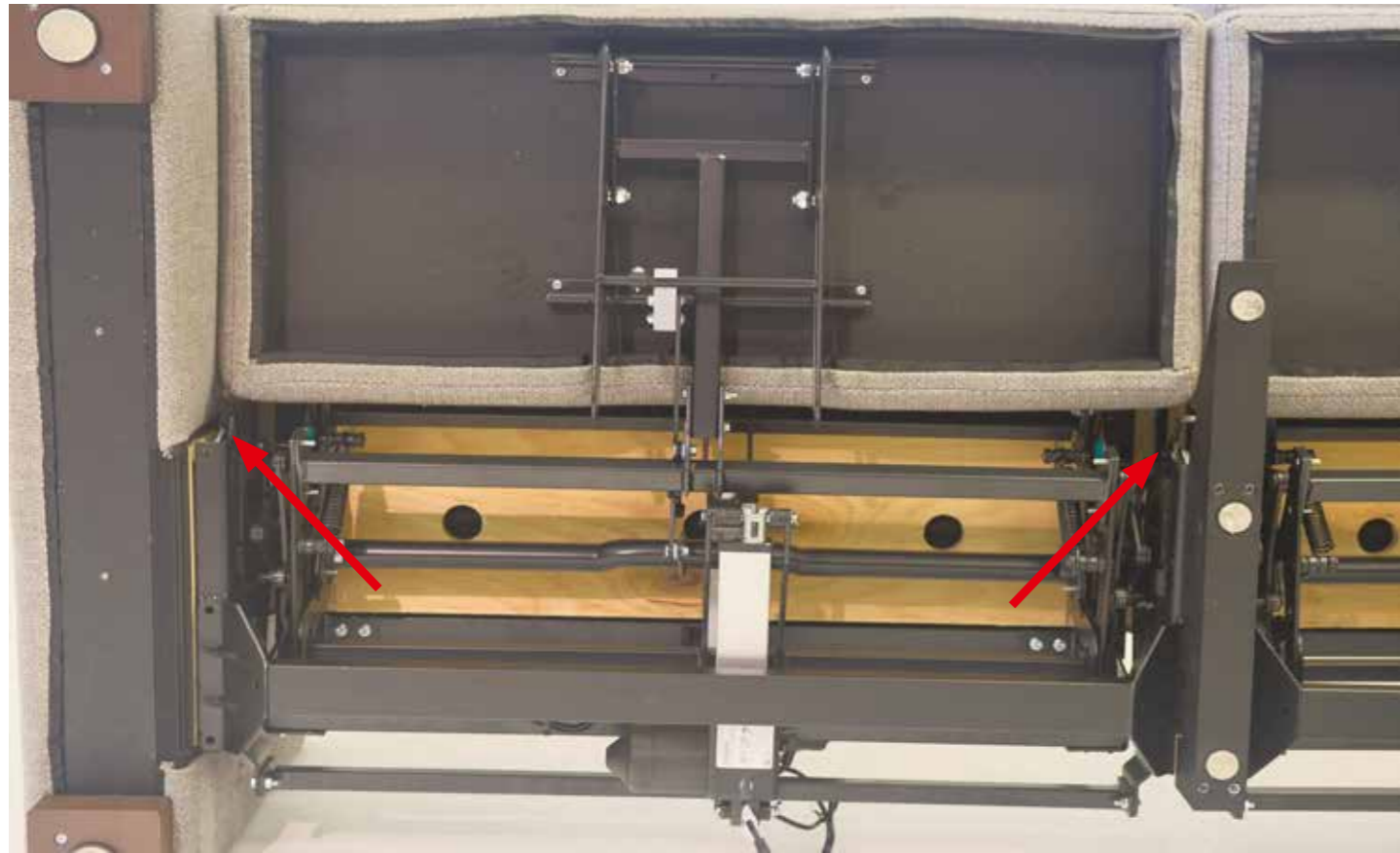


Das Anschlusskabel vom Motor trennen.

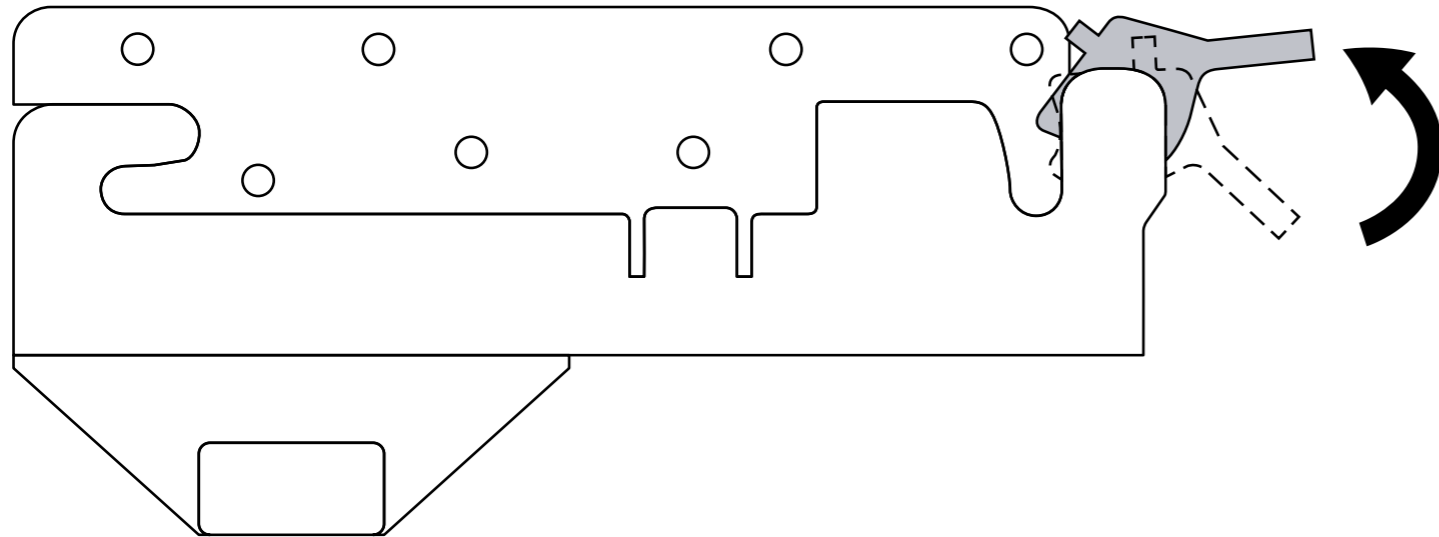
2378 TAVI

Montageanleitung

5. Demontage Sitzeinheit



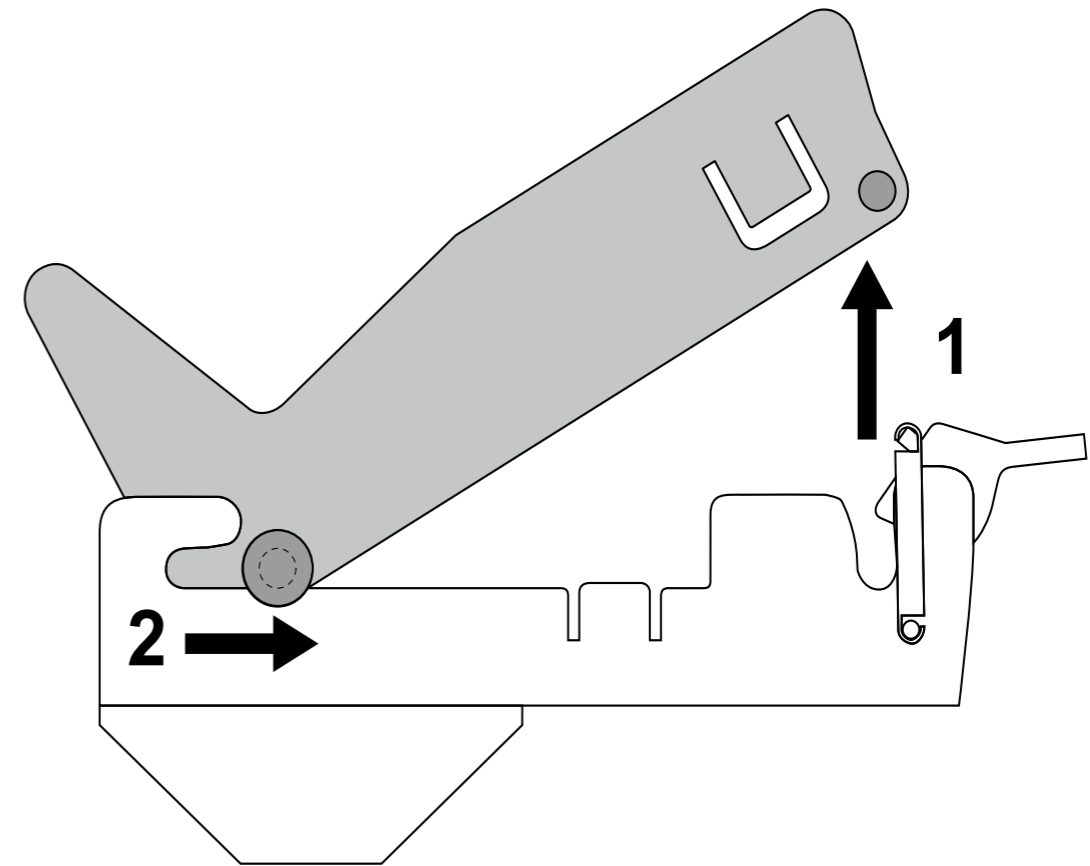
Den Auslösehebel an der Sitztraverse auf beiden Seiten der Sitzeinheit in die horizontale Position bringen.



2378 TAVI

Montageanleitung

6. Demontage Sitzeinheit



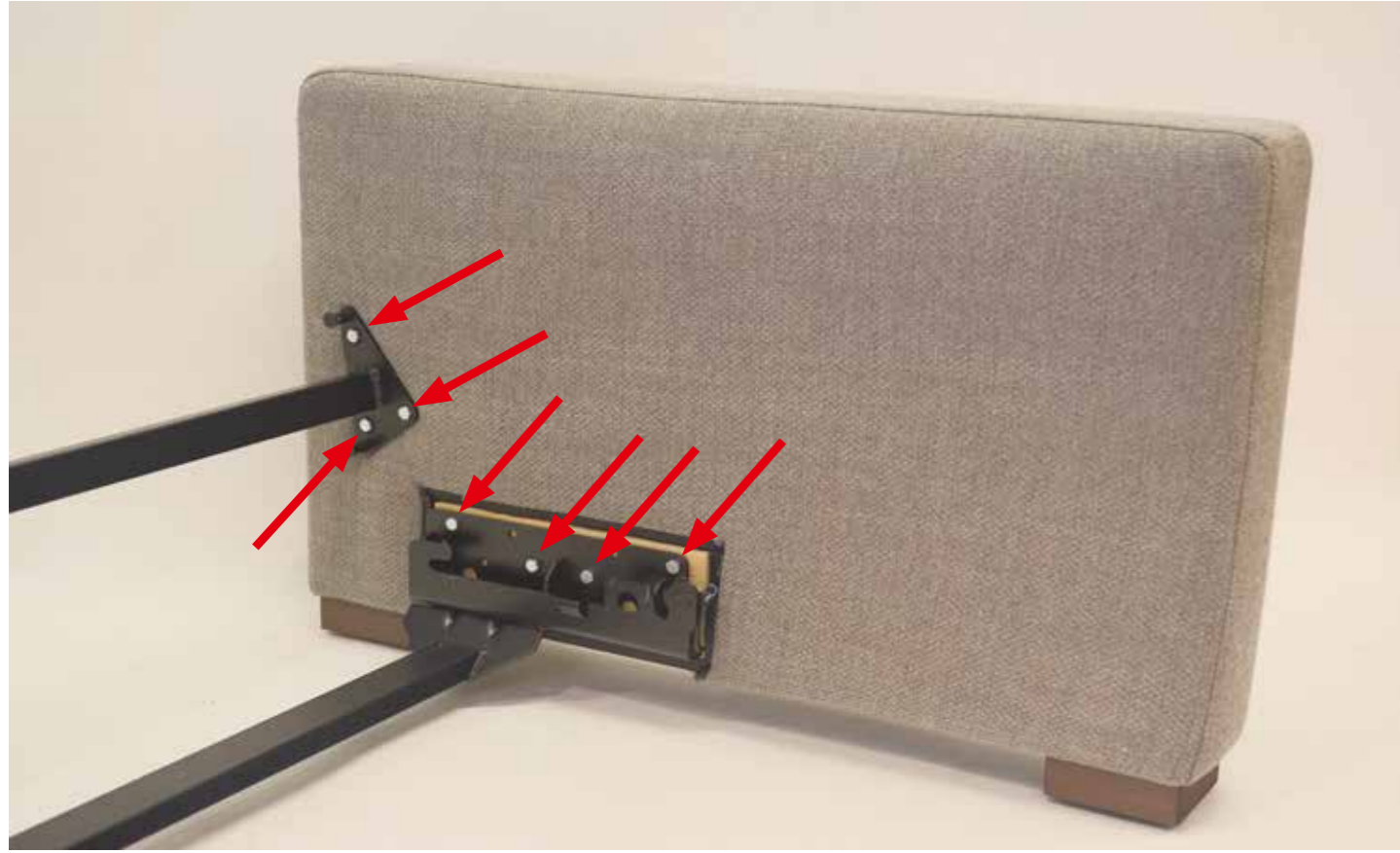
Die Sitzeinheit vorne anheben und aus der Traverse ausklinken (1).

Danach die Sitzeinheit nach vorne ziehen und aus den Führungsschienen herausheben (2).

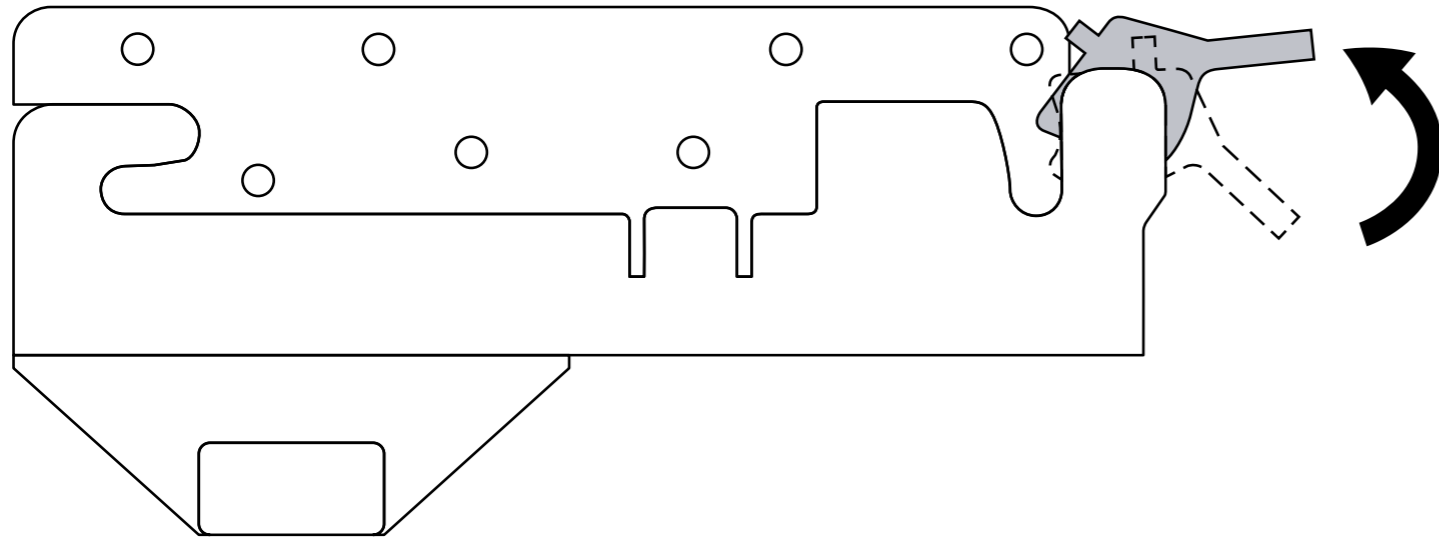
2378 TAVI

Montageanleitung

7. Demontage Sitz- und Rückentraverse



Den Auslösehebel an der Sitztraverse auf beiden Seiten der Sitzeinheit in die horizontale Position bringen.



WEIBELWEIBEL AG
Intertime pure stting
Brühlstrasse 21
5304 Endingen
Schweiz

T +41 (0)56 265 88 88
info@weibelweibel.ch
intertime.ch

Intertime
Switzerland